

Газорегуляторные пункты шкафные с одной линией редуцирования и байпасом ГРПШ-03-У1



Газорегуляторные пункты шкафные ГРПШ-03-У1 (-03М-У1, -03БМ-У1) с одной линией редуцирования и байпасом на базе регуляторов давления газа РДСК-50 предназначены для редуцирования высокого или среднего давления газа до заданного, автоматического поддержания выходного давления в заданных пределах независимо от изменения входного давления и расхода газа, автоматического отключения подачи газа при повышении или понижении выходного давления сверх заданных значений, а также очистки газа от механических примесей. Газорегуляторные пункты шкафные ГРПШ-03-У1 (-03М-У1, -03БМ-У1) применяются в системах газоснабжения промышленных, сельскохозяйственных и коммунально-бытовых объектов. По заказу возможно изготовление данных изделий с узлом учета расхода газа или с измерительным комплексом СГ-ЭК.

Технические характеристики

Наименование параметра	Тип изделия	
	ГРПШ-03М-У1	ГРПШ-03БМ-У1
Регулятор давления газа	РДСК-50М	РДСК-50БМ
Регулируемая среда	природный газ по ГОСТ 5542-87	
Максимальное входное давление, МПа (кгс/см ²)	1,2 (12)	1,2 (12)
Диапазон настройки выходного давления, кПа	1-100	270-300
Пропускная способность, м ³ /ч	900	1100
Габаритные размеры, мм	см. схему	
Масса, кг, не более	90	

Газорегуляторный пункт работает следующим образом: газ по входному трубопроводу через входной кран 1, фильтр 2 поступает к регулятору давления газа 4, где происходит снижение давления газа до установленного значения и поддержание его на заданном уровне, и далее через выходной кран 9 поступает к потребителю.

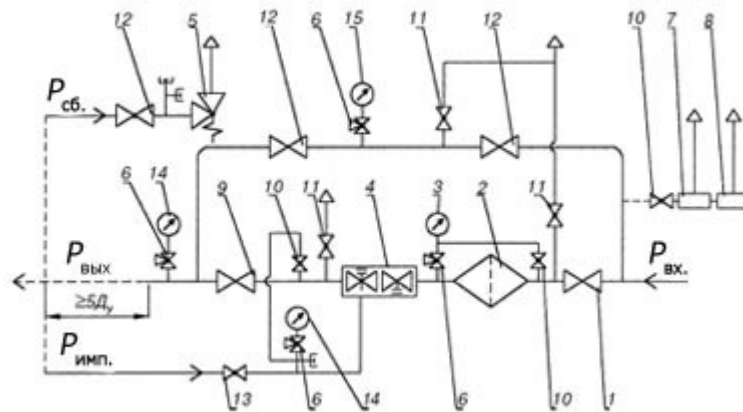
При повышении выходного давления выше допустимого заданного значения открывается предохранительный сбросной клапан 5, в том числе встроенный в регулятор, и происходит сброс газа в атмосферу.

При дальнейшем повышении или понижении контролируемого давления газа сверх допустимых пределов срабатывает предохранительно-запорный клапан, встроенный в регулятор, перекрывая вход газа в регулятор. На входном газопроводе установлен манометр 3, предназначенный для замера входного давления и определения перепада давления на фильтрующей кассете. Максимально допустимое падение давления на кассете фильтра — 10кПа.

В случае ремонта оборудования при закрытых входном и выходном кранах 1 и 9 газ поступает к потребителю по обводному газопроводу, байпасу. Регулирование давления газа производится двумя последовательно установленными кранами. Контроль давления производится по выходному манометру 14.

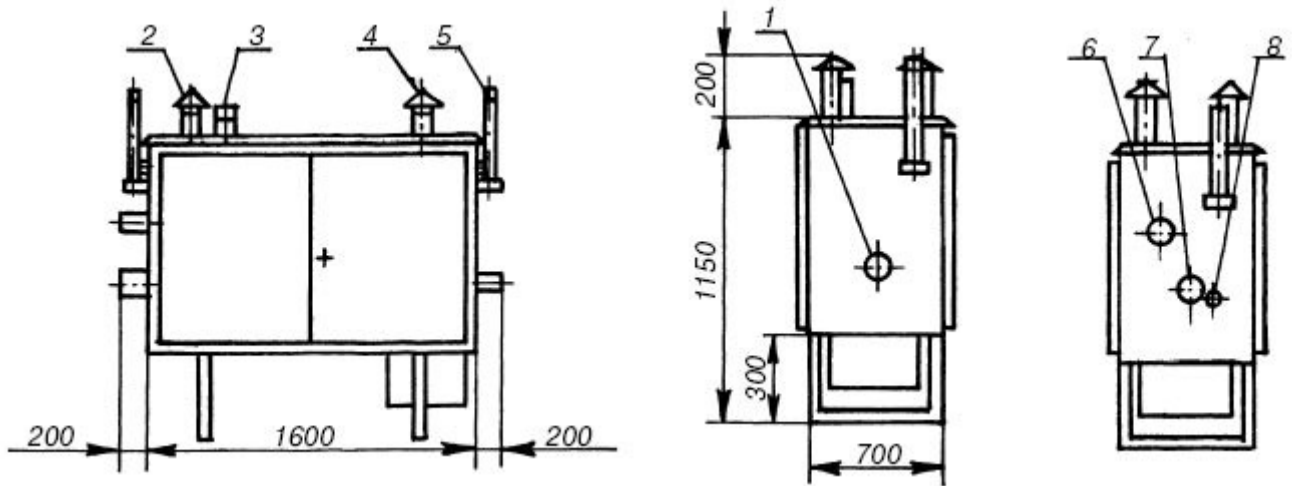
На входном газопроводе после входного крана 1, после регулятора давления газа 4 и на байпасе предусмотрены продувочные трубопроводы.

Функциональная схема газорегуляторного пункта ГРПШ



1-запорная арматура; 2-фильтр; 3-входной манометр; 4-регулятор давления газа; 5-предохранительный сбросной клапан; 6-кран трехходовой; 7-регулятор давления газа (на отопление); 8-газогорелочное устройство; 9-запорная арматура; 10-13-запорная арматура; 14-выходной манометр; 15-манометр.

Габаритная схема газорегуляторного пункта ГРПШ



1-Рвх; 2-дымоход; 3-выход клапана предохранительного сбросного; 4-вентиляционный патрубок; 5-продувочный патрубок; 6- вход клапана предохранительного сбросного; 7-Рвых; 8-подвод импульса к регулятору.