

# Газорегуляторные пункты шкафные с одной линией редуцирования и байпасом типа ГРПШ-1<sup>1</sup>-2ВУ1 (артикул: 1000018)



Газорегуляторные пункты шкафные ГРПШ-16-2НУ1, ГРПШ-16-2ВУ1 предназначены для редуцирования высокого или среднего давления газа на низкое, автоматического поддержания выходного давления и автоматического прекращения подачи газа при резком отклонении выходного давления от допустимых параметров. Установки ГРПШ-16-2НУ1, ГРПШ-16-2ВУ1 оснащаются регуляторами газа РДГ-50Н и РДГ-50В. В качестве измерительных комплексов могут применяться комплексы, включающие коммерческий узел учета с электронным корректором), так и технологический узел учета, на базе счетчиков RVG, СГ и др. Область применения ГРПШ-16-2НУ1, ГРПШ-16-2ВУ1: системы газоснабжения как промышленных объектов, так и жилых зданий. Газорегуляторные пункты изготавливаются в соответствии с ТУ 4859-001-75954496-2005. Имеется разрешение Гостехнадзора на применение.

## Технические характеристики

Наименование параметра	Тип изделия	
	ГРПШ-1* -& НУ1	ГРПШ-1*!&ВУ1
Регулятор давления газа	РДГ-370Н	РДГ-150В
Регулируемая среда	природный газ по ГОСТ 5542-87	
Максимальное входное давление, МПа (кгс/см <sup>2</sup> )	1,2 (12)	1,2 (12)
Диапазон настройки выходного давления, кПа	1,5-60	60-600
Пропускная способность, м <sup>3</sup> /ч	13000	13000
Диапазон настройки давления срабатывания отключ. устройства, кПа: -при понижении выходного давления; -при повышении выходного давления	0,15...0,5 P <sub>вых</sub> 1,25...1,5 P <sub>вых</sub>	
Давление срабатывания предохранительного сбросного клапана, МПа	1,15 P <sub>вых</sub>	
Тепловая мощность устройства горелочного, кВт	7	
Габаритные размеры, мм	см. схему	
Масса, кг, не более	450	

Газорегуляторный пункт работает следующим образом: газ по входному трубопроводу через входной кран 1, фильтр 2 поступает к регулятору давления газа 4, где происходит снижение давления газа до установленного значения и поддержание его на заданном уровне, и далее через выходной кран 9 поступает к потребителю.

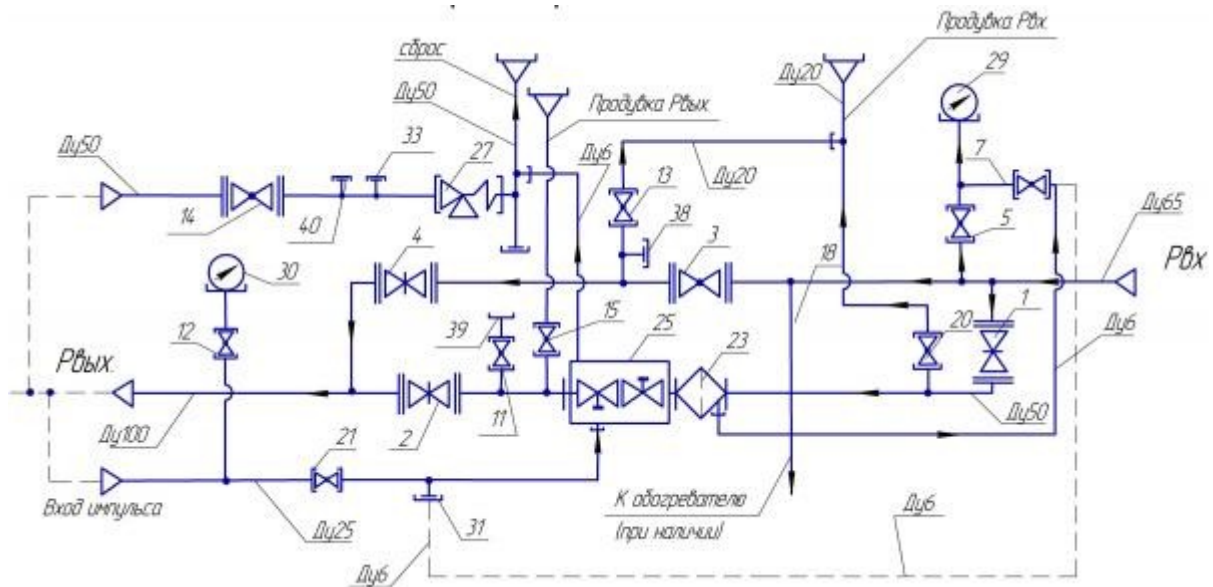
При повышении выходного давления выше допустимого заданного значения открывается предохранительный сбросной клапан 5, в том числе встроенный в регулятор, и происходит сброс газа в атмосферу.

При дальнейшем повышении или понижении контролируемого давления газа сверх допустимых пределов срабатывает предохранительно-запорный клапан, встроенный в регулятор, перекрывая вход газа в регулятор. На входном газопроводе установлен манометр 3, предназначенный для замера входного давления и определения перепада давления на фильтрующей кассете. Максимально допустимое падение давления на кассете фильтра — 10кПа.

В случае ремонта оборудования при закрытых входном и выходном кранах 1 и 9 газ поступает к потребителю по обводному газопроводу, байпасу. Регулирование давления газа производится двумя последовательно установленными кранами. Контроль давления производится по выходному манометру 14.

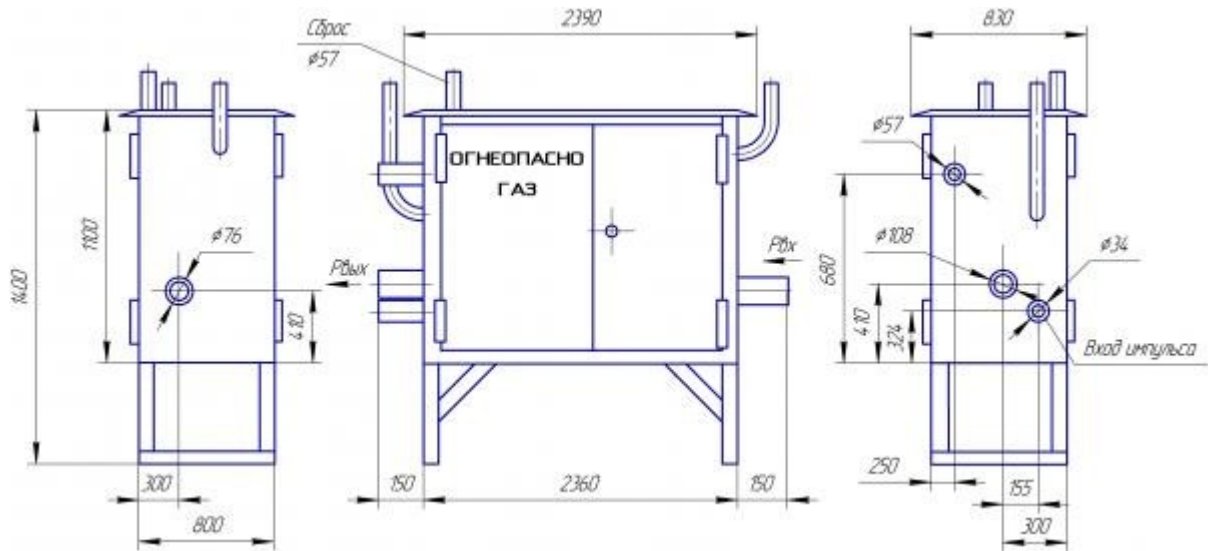
На входном газопроводе после входного крана 1, после регулятора давления газа 4 и на байпасе предусмотрены продувочные трубопроводы.

### Функциональная схема газорегуляторного пункта ГРПШ-16-2Н(В)-У1



1,2 – задвижка Ду80, Ру16; 3,14 – кран шаровой Ду50; 4 – задвижка Ду50; 5,7,11,12 – кран шаровой Ду15; 13,15,20 – кран шаровой Ду20; 21 – кран шаровой Ду25; 23 – фильтр ФГВ-80/15, 25 – регулятор типа РДГ-80; 27 – клапан предохранительный сбросной ПСК; 29 – манометр входного давления; 30 – манометр выходного давления; 31,33 – штуцер для подключения выходного давления (М14х1); 38 – штуцер для подключения манометра входного давления; 39,40 – штуцер для подключения манометра выходного давления.

**Габаритная схема газорегуляторного пункта ГРПШ-16-2Н(В)-У1**



1-Рвх; 2-дымоход; 3-выход клапана предохранительного сбросного ПСК; 4-вентиляционный патрубок; 5-продувочный патрубок; 6-вход клапана предохранительного сбросного ПСК; 7-Рвых; 8-подвод импульса к регулятору.