

ГАЗОРЕГУЛЯТОРНЫЙ ПУНКТ ШКАФНОЙ серии ГСГО



Газорегуляторные пункты шкафные с газовым обогревом (ГСГО-00, ГСГО-25/00) предназначены для редуцирования высокого или среднего давления на требуемое, автоматического поддержания заданного выходного давления независимо от изменения входного давления, автоматического отключения подачи газа при аварийном повышении, либо понижении выходного давления от допустимых значений, очистки газа поставляемого по ГОСТ 5542-87.

Технологическое оборудование ГРПШ состоит из двух линий: рабочей и обводной (байпас). Газ через кран КП2 поступает к фильтру сетчатому ФС, очищается от механических примесей и поступает к клапану предохранительному запорному КП6, предназначенному для автоматического отключения подачи газа в случае повышения или понижения давления после регулятора РД2 сверх установленного.

Через клапан КП6 газ поступает к регулятору давления РД2, предназначенному для снижения давления газа и поддержания его в заданных пределах. От регулятора давления через кран КП3 газ поступает к потребителю. Для определения перепада давления до и после фильтра сетчатого предусмотрены трехлинейные краны КН8 и КН9, предназначенные для присоединения манометров.

Манометры М1 и М2 служат для контроля давления в рабочей и резервной линиях. Краны КП2, КП3 предназначены для перекрытия рабочей линии. На импульсной линии установлен кран КН3, предназначенный для настройки клапана КП6.

Для отключения импульсного газопровода при ремонте клапана КП6 установлен кран КН2. Обводная линия предназначена для обеспечения бесперебойной работы ГРПШ в случае ремонта рабочей линии. Сбросной клапан КП7 предназначен для аварийного сброса газа, кран КН4 — для настройки порога срабатывания клапана сбросного. Для продувки участников газопроводов «на свечу» после первого отключающего устройства на основной и обводной линиях установлены вентили ВН7 и ВН8. Через вентиль ВН1 и регулятор РД1 газ поступает в обогреватель ОГ.

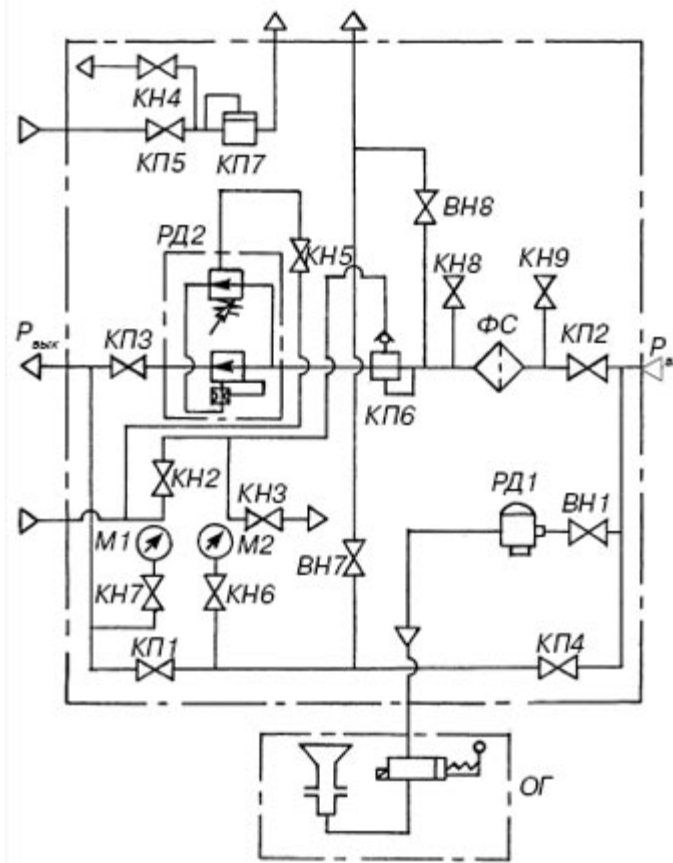
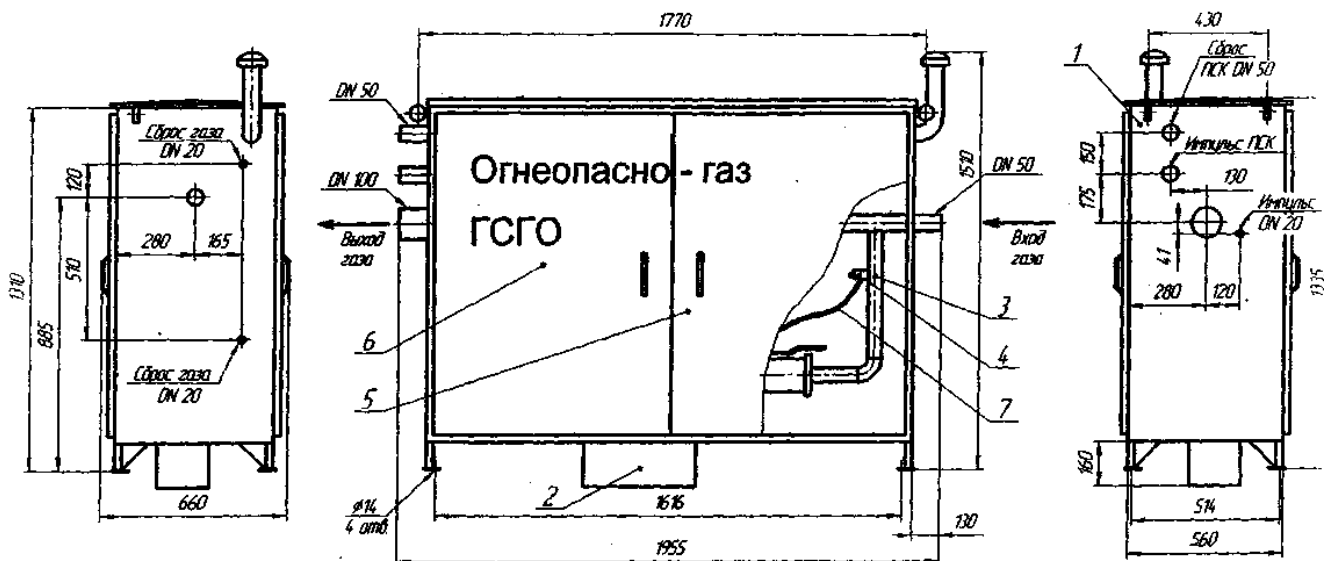


Схема пневматическая функциональная:

КП2 — входной кран; ФС — фильтр сетчатый; КП6 — клапан предохранительно-запорный; РД2 — регулятор давления газа РДБК1-50; КП3 — выходной кран; КН8, КН9 — трехлинейные краны; М1, М2 — манометры; КП7 — сбросной клапан; КН2, КН3, КН4 — краны; ВН7, ВН8 — вентили; ОГ — обогреватель; РД1 — регулятор давления газа РДСГ1-1,2



1 - вход Ду 50; 2 - выход Ду50; 3 - подвод импульса к регулятору Ду 50; 4 - вход ПСК Ду50;
 5 - продувочный газопровод Ду 20; 6 - выход ПСК Ду50; 7 - выход теплообменника;
 8 - труба вентиляции; 9 - стойка (поставляется отдельно).

ТЕХНИЧЕСКИЕ ХАРАКТЕРИСТИКИ

Новое обозначение ГСГО	ГСГО-00 ГСГО-01 ГСГО-25-00 ГСГО-25-01	ГСГО-02 ГСГО-03 ГСГО-25-02 ГСГО-25-03	ГСГО-04 ГСГО-05 ГСГО-25-04 ГСГО-25-05	ГСГО-06 ГСГО-07 ГСГО-25-06 ГСГО-25-07	ГСГО-08 ГСГО-09 ГСГО-25-08 ГСГО-25-09	ГСГО-10 ГСГО-11 ГСГО-25-10 ГСГО-25-11	ГСГО-12 ГСГО-13 ГСГО-25-12 ГСГО-25-13
Старое обозначение	ГСГО-3-00 ГСГО-5-00 (-0,1)**	ГСГО-3-02 ГСГО-5-02 (-0,3)**	ГСГО-3-04 ГСГО-5-04 (-0,5)**	ГСГО-3-06 ГСГО-5-06 (-0,7)**	ГСГО-3-08 ГСГО-5-08 (-0,9)**	ГСГО-3-10 ГСГО-5-10 (-11)**	ГСГО-3-12 ГСГО-5-12 (-13)**
Давление на входе Рвх, МПа	1,2						
Давление на выходе Рвых, МПа	0,001-0,004	0,004-0,016	0,016-0,04	0,04-0,06	0,06-0,1	0,1-0,25	0,25-0,6
Пропускная способность, м ³ /ч для газа у=0,73 кг/м ³ мах при Рвх=0,05 МПа	Для ГСГО-(00-13)			Для ГСГО-25(-00-13)			
	430			200			
	700			300			
	1200			600			
	2600			1000			
	4200			1400			
	5000			2000			
Тепловая мощность обогревателя ,кВт, при давлении газа 2000 Па					0,96		
Расход газа на обогреватель, м ³ /ч при давлении газа 2000 Па					0,1		
Габаритные размеры, мм, длина ширина высота					1955		
					660		
					1510		
Масса, кг, не более					450		