

Газорегуляторная установка УГРШ-50В (артикул: 100049)



Применяется в системах газоснабжения промышленных, сельскохозяйственных и коммунально-бытовых объектов.

Установка выпускается в четырех исполнениях:

- УГРШ-50Н-О — с низким выходным давлением, с обогревом;
- УГРШ-50Н — с низким выходным давлением, без обогрева;
- УГРШ-50В-О — с высоким выходным давлением, с обогревом;
- УГРШ-50В — с высоким выходным давлением, без обогрева.

| Наименование параметра или размера | УГРШ-50Н-О | УГРШ-50Н | УГРШ-50В-О | УГРШ-50В |
|---|------------------------------|-------------------------|------------------------------|-------------------------|
| Регулируемая среда | природный газ ГОСТ 5542 | природный газ ГОСТ 5542 | природный газ ГОСТ 5542 | природный газ ГОСТ 5542 |
| Диапазон входных давлений, МПа | 0,05 - 1,2 | 0,05 - 1,2 | 0,1 - 1,2 | 0,1 - 1,2 |
| Диапазон выходных давлений, МПа | 0,0005 - 0,06 | 0,0005 - 0,06 | 0,06 - 0,6 | 0,06 - 0,6 |
| Пределы настройки контролируемого давления клапана ПЗК-50: | | | | |
| - нижний предел, МПа | 0,0003 - 0,003 | 0,0003 - 0,003 | 0,003 - 0,03 | 0,003 - 0,03 |
| - верхний предел, МПа | 0,002 - 0,075 | 0,002 - 0,075 | 0,03 - 0,75 | 0,03 - 0,75 |
| Диапазон настройки предохранительного сбросного клапана ПСК 25, МПа | 0,0005 - 0,07 | 0,0005 - 0,07 | 0,06 - 0,7 | 0,06 - 0,7 |
| Стабильность поддержания выходного давления, %, не более | ±5 | ±5 | ±5 | ±5 |
| Вид теплоносителя | продукты сгорания природного | - | продукты сгорания природного | - |

| | | | | |
|--|---|----------------------|---|----------------------|
| | газа | | газа | |
| Тепловая мощность горелки, кВт | 1,85 ^{+0,185} _{-0,09} | - | 1,85 ^{+0,185} _{-0,09} | - |
| Расход газа на горелку, м ³ /ч | от 0,16 до 0,25 | - | от 0,16 до 0,25 | - |
| Время включения горелки, с, не более | 90 | - | 90 | - |
| Время отключения горелки при отключении подачи газа, с, не более | 90 | - | 90 | - |
| Тип соединения с газопроводом | фланцевый ГОСТ 12820 | фланцевый ГОСТ 12820 | фланцевый ГОСТ 12820 | фланцевый ГОСТ 12820 |
| - вход, мм | 50 | 50 | 50 | 50 |
| - выход, мм | 80 | 80 | 80 | 80 |
| Габаритные размеры, не более: | | | | |
| - длина, мм | 1300 | 1300 | 1300 | 1300 |
| - ширина, мм | 660 | 660 | 660 | 660 |
| - высота, мм | 2110 | 1900 | 2110 | 1900 |
| Масса, кг, не более | 450 | 400 | 450 | 400 |

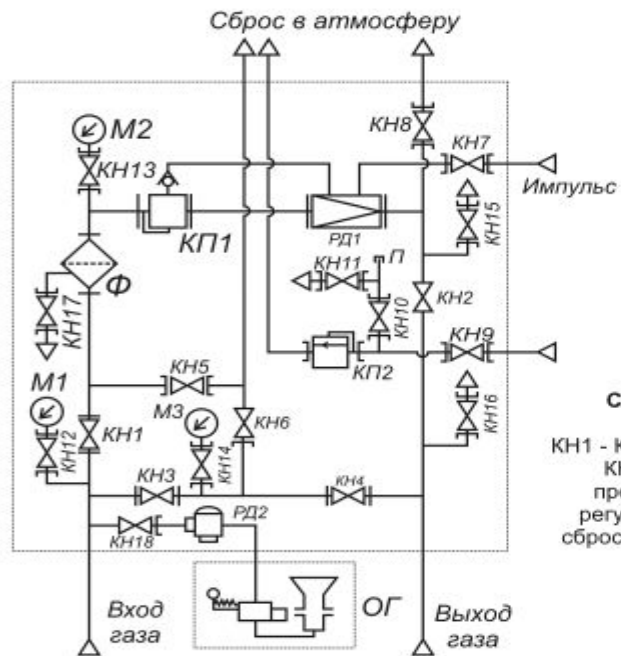
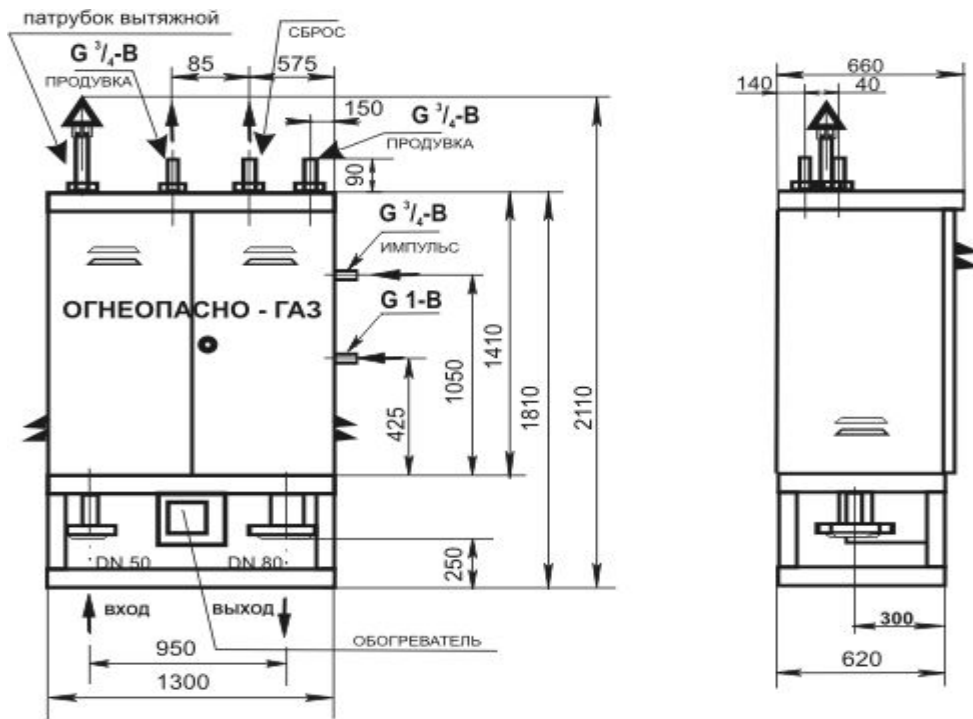


СХЕМА ПРИНЦИПАЛЬНАЯ УГРШ-50
 КН1 - КН3, КН5 - КН8, КН10, КН12 - КН17, - краны;
 КН4 - вентиль; Ф - фильтр; КП1 - клапан
 предохранительный запорный; РД1, РД2 -
 регулятор; КП2 - клапан предохранительный
 сбросной; М1 - М3 - манометры; КН18 - вентиль
 баллонный; ОГ - обогреватель.

Рис.2. Установка газорегуляторная шкафная с одной линией редуцирования и байпасом (с обогревом) УГРШ-50 (чертеж)

УГРШ-50 - таблица пропускной способности (Q м³/ч):

| Рвх., МПа | 0,05 | 0,1 | 0,2 | 0,3 | 0,4 | 0,5 | 0,6 | 0,7 | 0,8 | 0,9 | 1,0 | 1,1 | 1,2 |
|-----------|------|------|------|------|------|------|------|------|------|------|------|------|------|
| УГРШ-50Н | 750 | 1050 | 1570 | 2100 | 2600 | 3100 | 3650 | 4200 | 4970 | 5200 | 5750 | 6250 | 6800 |
| УГРШ-50В | | 1050 | 1570 | 2100 | 2600 | 3100 | 3650 | 4200 | 4970 | 5200 | 5750 | 6250 | 6800 |