

## Регуляторы давления газа комбинированный РДНК-У(артикул: 100079)



### Регуляторы давления газа РДНК-400, РДНК-1000, РДНК-У

Регуляторы давления газа комбинированный РДНК (РДНК-400, РДНК-400М, РДНК-1000) используется для редуцирования среднего и высокого давления на низкое, автоматического поддержания выходного давления на установленном уровне независимо от изменений входного давления и расхода. Регулятор газа РДНК оснащен устройством автоматического отключения подачи газа при аварийном повышении или понижении выходного давления за пределы допустимых установленных значений.

#### Технические характеристики

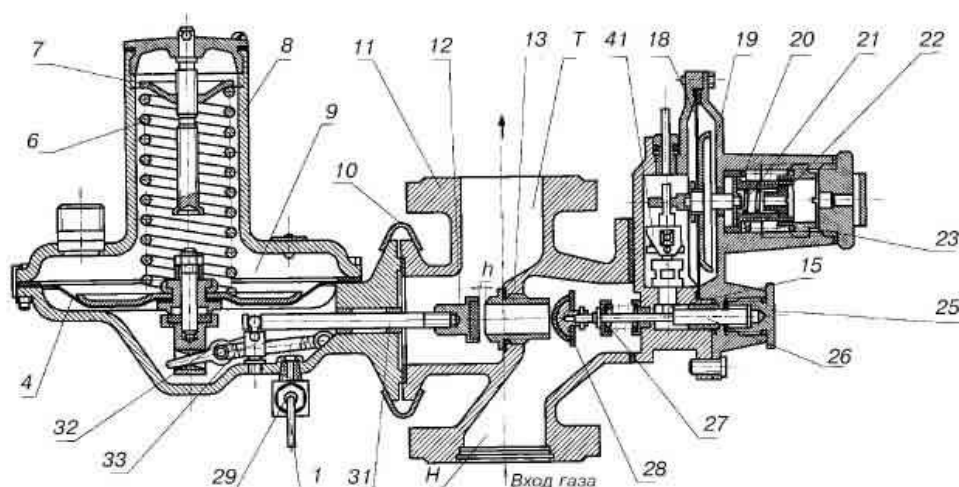
	РДНК-400	РДНК-400М	РДНК-1000	РДНК-У
Регулируемая среда	природный газ ГОСТ 5542-87 газовая фаза газа сжиженного по ГОСТ 20448-90			
Диапазон входного давления, МПа	0,05–0,6	0,05–0,6	0,05–0,6	0,05–1,2
Диапазон настройки выходного давления, кПа	2,0–5,0	2,0–5,0	2,0–5,0	2,0–5,0
Диапазон настройки отключающего устройства, кПа:				
при повышении выходного давления	(1,2–1,8) $P_{\text{ВЫХ}}$	(1,2–1,8) $P_{\text{ВЫХ}}$	(1,2–1,8) $P_{\text{ВЫХ}}$	(1,2–1,8) $P_{\text{ВЫХ}}$
при понижении выходного давления	(0,2–0,5) $P_{\text{ВЫХ}}$	(0,2–0,5) $P_{\text{ВЫХ}}$	(0,2–0,5) $P_{\text{ВЫХ}}$	(0,2–0,5) $P_{\text{ВЫХ}}$
Пропускная способность при максимальном входном давлении, м <sup>3</sup> /ч	300	600	900	1000
Неравномерность регулирования, %, не более	±10	±10	±10	±10
$D_y$ присоединительного патрубка, мм:				
входа	50	50	50	50
выхода	50	50	50	50
Строительная длина, мм	170	170	170	170
Вид соединения	фланцевое по ГОСТ 12820-80			
Масса, кг, не более	8	8	8	8

#### Пропускная способность в зависимости от входного давления

Входное давление, МПа	Диаметр седла			
	Пропускная способность, м <sup>3</sup> /ч, не менее			
	РДНК-400	РДНК-400М	РДНК-1000	РДНК-У
0,05	45	55	70	55
0,1	80	100	130	100
0,2	125	180	280	175
0,3	170	300	450	250

0,4	200	400	600	330
0,5	250	500	700	410
0,6	300	600	900	500
0,7	-	-	-	580
0,8	-	-	-	665
0,9	-	-	-	750
1,0	-	-	-	830
1,1	-	-	-	915
1,2	-	-	-	1000

### Принципиальная схема, устройство, настройка и принцип работы регулятора РДНК-У



Регулятор давления газа РДНК: 1 — импульсная трубка; 6, 20, 21, 27, 33 — пружины; 4, 18 — мембрана; 7 — нажимная гайка; 8 — стакан; 9 — мембранная камера; 10 — хомут; 11 — корпус; 12 — рабочий клапан; 13 — седло; Т — выходной патрубок; 15 — фиксатор; 19 — отключающее устройство; 22, 23 — регулировочные гайки; 25 — пробка; 26, 31 — штоки; 28 — отсечной клапан; 29 — тройник; 32 — рычажной механизм; 41 — исполнительный механизм; Н — входной патрубок

Регулятор состоит из непосредственно регулятора давления и автоматического отключающего устройства. РДНК-1000 имеет встроенный предохранительный сбросной клапан, расположенный в мембранном узле регулятора с настройкой 1,15 Р<sub>вых</sub>. Седло 13 регулятора, расположенное в корпусе И, является одновременно седлом рабочего 12 и отсечного 28 клапанов. Рабочий клапан посредством штока 31 и рычажного механизма 32 соединен с рабочей мембраной 4. Сменная пружина 6 и нажимная гайка 7 предназначены для настройки выходного давления. Отключающее устройство 19 имеет мембрану 18, соединенную с исполнительным механизмом 41, фиксатор 15 которого удерживает отсечной клапан 28 в открытом положении. Настройка отключающего устройства осуществляется сменными пружинами 20 и 21. Зазор между рабочим клапаном 12 и седлом 13 на регуляторе РДНК-1000 должен соответствовать 4,2±0,2 миллиметра.

Подаваемый к регулятору газ среднего и высокого давления, проходя через зазор между рабочим клапаном и седлом, редуцируется до низкого давления и поступает к потребителю. Импульс от выходного давления по трубопроводу поступает из выходного трубопровода в под мембранную полость регулятора и на отключающее устройство. При повышении или понижении настоящего выходного давления сверх заданных значений фиксатор 15 усилием на мембране 18 выводится из зацепления и клапан 28 перекрывает седло 13. Поступление газа прекращается. Пуск регулятора в работу производится вручную после устранения причин, вызвавших срабатывание отключающего устройства.

Рассчитан на устойчивую работу при воздействии температуры окружающего воздуха от -40 °С до +60 °С и относительной влажности до 95 % при температуре +35 °С.