

Газорегуляторная установка УГРШ-50В (артикул: 100046)



Применяется в системах газоснабжения промышленных, сельскохозяйственных и коммунально-бытовых объектов.

Установка выпускается в четырех исполнениях:

- УГРШ-50Н-О - с низким выходным давлением, с обогревом;
- УГРШ-50Н - с низким выходным давлением, без обогрева;
- УГРШ-50В-О — с высоким выходным давлением, с обогревом;
- УГРШ-50В — с высоким выходным давлением, без обогрева.

Наименование параметра или размера	УГРШ-50Н-О	УГРШ-50Н	УГРШ-50В-О	УГРШ-50В
Регулируемая среда	природный газ ГОСТ 5542	природный газ ГОСТ 5542	природный газ ГОСТ 5542	природный газ ГОСТ 5542
Диапазон входных давлений, МПа	0,05 - 1,2	0,05 - 1,2	0,1 - 1,2	0,1 - 1,2
Диапазон выходных давлений, МПа	0,0005 - 0,06	0,0005 - 0,06	0,06 - 0,6	0,06 - 0,6
Пределы настройки контролируемого давления клапана ПЗК-50:				
- нижний предел, МПа	0,0003 - 0,003	0,0003 - 0,003	0,003 - 0,03	0,003 - 0,03
- верхний предел, МПа	0,002 - 0,075	0,002 - 0,075	0,03 - 0,75	0,03 - 0,75
Диапазон настройки предохранительного сбросного клапана ПСК 25, МПа	0,0005 - 0,07	0,0005 - 0,07	0,06 - 0,7	0,06 - 0,7
Стабильность поддержания выходного давления, %, не более	±5	±5	±5	±5

Вид теплоносителя	продукты сгорания природного газа	-	продукты сгорания природного газа	-
Тепловая мощность горелки, кВт	1,85 ^{+0,185} _{-0,09}	-	1,85 ^{+0,185} _{-0,09}	-
Расход газа на горелку, м ³ /ч	от 0,16 до 0,25	-	от 0,16 до 0,25	-
Время включения горелки, с, не более	90	-	90	-
Время отключения горелки при отключении подачи газа, с, не более	90	-	90	-
Тип соединения с газопроводом	фланцевый ГОСТ 12820	фланцевый ГОСТ 12820	фланцевый ГОСТ 12820	фланцевый ГОСТ 12820
- вход, мм	50	50	50	50
- выход, мм	80	80	80	80
Габаритные размеры, не более:				
- длина, мм	1300	1300	1300	1300
- ширина, мм	660	660	660	660
- высота, мм	2110	1900	2110	1900
Масса, кг, не более	450	400	450	400

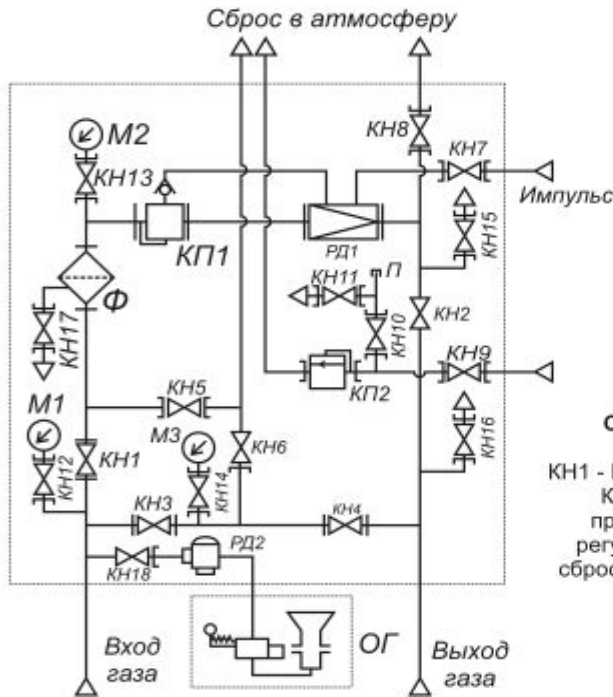
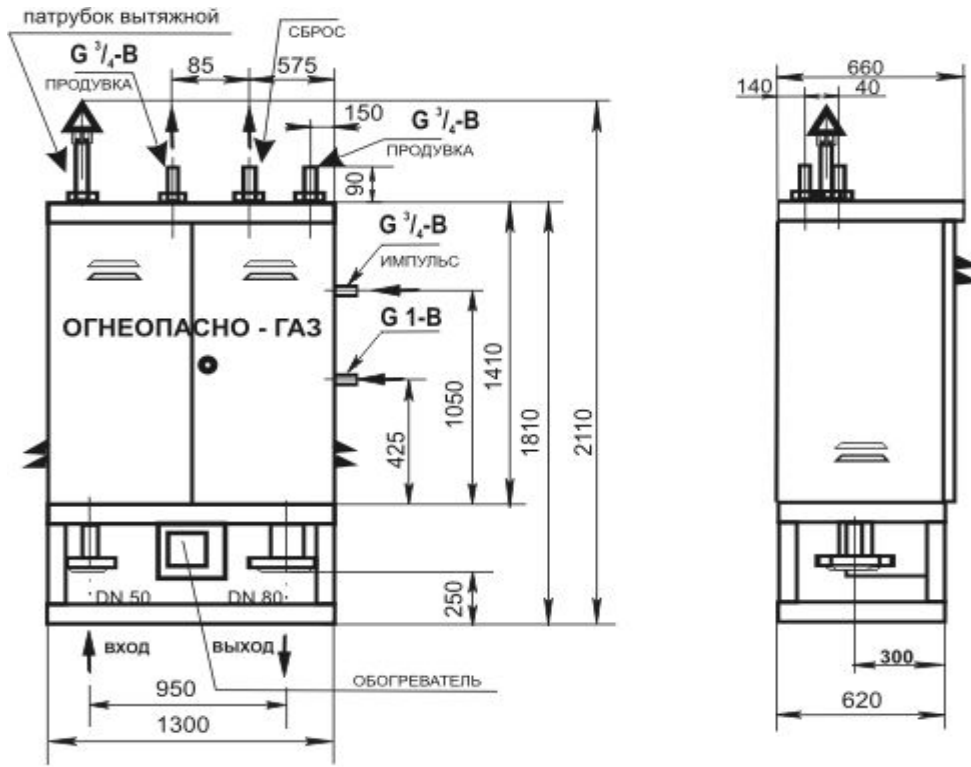


СХЕМА ПРИНЦИПАЛЬНАЯ УГРШ-50

КН1 - КН3, КН5 - КН8, КН10, КН12 - КН17, - краны;
 КН4 - вентиль; Φ - фильтр; КР1 - клапан
 предохранительный запорный; РД1, РД2 -
 регулятор; КР2 - клапан предохранительный
 сбросной; М1 - М3 - манометры; КН18 - вентиль
 баллонный; ОГ - обогреватель.

Рис.2. Установка газорегуляторная шкафная с одной линией редуцирования и байпасом

УГРШ-50 - таблица пропускной способности ($Q \text{ м}^3/\text{ч}$):

Рвх., МПа	0,05	0,1	0,2	0,3	0,4	0,5	0,6	0,7	0,8	0,9	1,0	1,1	1,2
УГРШ-50Н	750	1050	1570	2100	2600	3100	3650	4200	4970	5200	5750	6250	6800
УГРШ-50В		1050	1570	2100	2600	3100	3650	4200	4970	5200	5750	6250	6800