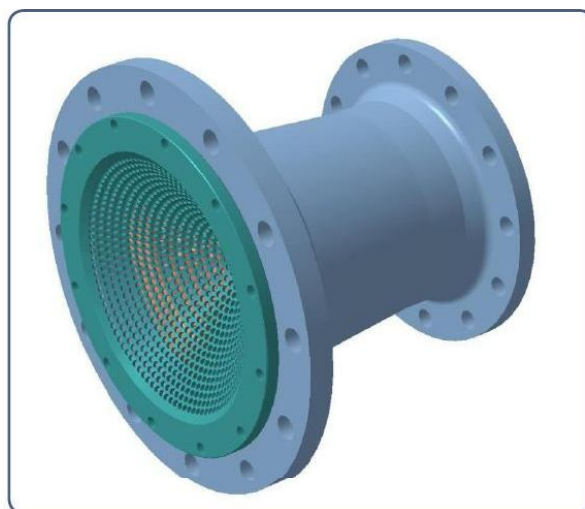


Шумоглушители

Шумоглушители ШГ



Назначение изделия

Шумоглушители серии ШГ предназначены для установки на линиях редуцирования на выходе регуляторов давления газа с целью снижения уровня шумового воздействия, возникающего при редуцировании давления газа.

Шумоглушители позволяют снизить уровень шума на 15-25 дБА.

Условия эксплуатации шумоглушителей соответствуют климатическому исполнению УХЛ 2 ГОСТ 15150, с температурой окружающего воздуха от минус 40 до плюс 60°C.

Температура рабочей среды – от минус 40 до плюс 80°C.

Шумоглушители изготавливаются:

- номинальными давлениями (PN) , МПа (кгс/см²): 1,6 (16); 10 (100);
- с различными номинальными диаметрами (см. таблицу 1).

Примеры обозначения шумоглушителей при заказе:

Примеры записи при заказе:

- Шумоглушитель с номинальным давлением PN 16 кгс/см², с номинальным диаметром вход/выход DN200/300:

“Шумоглушитель ШГ-16-200/300”;

- Шумоглушитель с номинальным давлением PN 100 кгс/см², с номинальным диаметром вход/выход DN200/400:

“Шумоглушитель ШГ-100-200/400”.

Технические характеристики

Рабочая среда – природный газ, пропан-бутан, воздух и другие неагрессивные газы.

Присоединение шумоглушителей к трубопроводу – фланцевое, с присоединительными размерами и размерами уплотнительных поверхностей по ГОСТ 12815.

Понижение уровня шума при теоретической скорости потока на входе в шумоглушитель 80 м/с, не менее чем на 15 дБА.

Потери расхода на шумоглушителе – до 20 %.

Таблица 1

Тип или исполнение	Номинальный диаметр DN, мм		Номинальное давление, PN, кгс/см ²
	вх. (DN1)	вых. (DN2)	
ШГ-16-25/50	25	50	16
ШГ-16-25/80		80	
ШГ-16-25/100		100	
ШГ-16-50/80	50	80	
ШГ-16-50/100		100	
ШГ-16-50/150		150	
ШГ-16-50/200		200	
ШГ-16-80/150	80	150	
ШГ-16-80/200		200	
ШГ-16-100/150	100	150	
ШГ-16-100/200		200	
ШГ-16-100/250		250	
ШГ-16-100/300		300	
ШГ-16-150/250	150	250	
ШГ-16-150/300		300	
ШГ-16-150/400		400	
ШГ-16-200/300	200	300	
ШГ-16-200/400		400	
ШГ-100-25/50	25	50	100
ШГ-100-25/80		80	
ШГ-100-25/100		100	
ШГ-100-50/80	50	80	
ШГ-100-50/100		100	
ШГ-100-50/150		150	
ШГ-100-50/200		200	
ШГ-100-80/150	80	150	
ШГ-100-80/200		200	
ШГ-100-100/150	100	150	
ШГ-100-100/200		200	
ШГ-100-100/250		250	
ШГ-100-100/300		300	
ШГ-100-150/250	150	250	
ШГ-100-150/300		300	
ШГ-100-150/400		400	
ШГ-100-200/300	200	300	
ШГ-100-200/400		400	

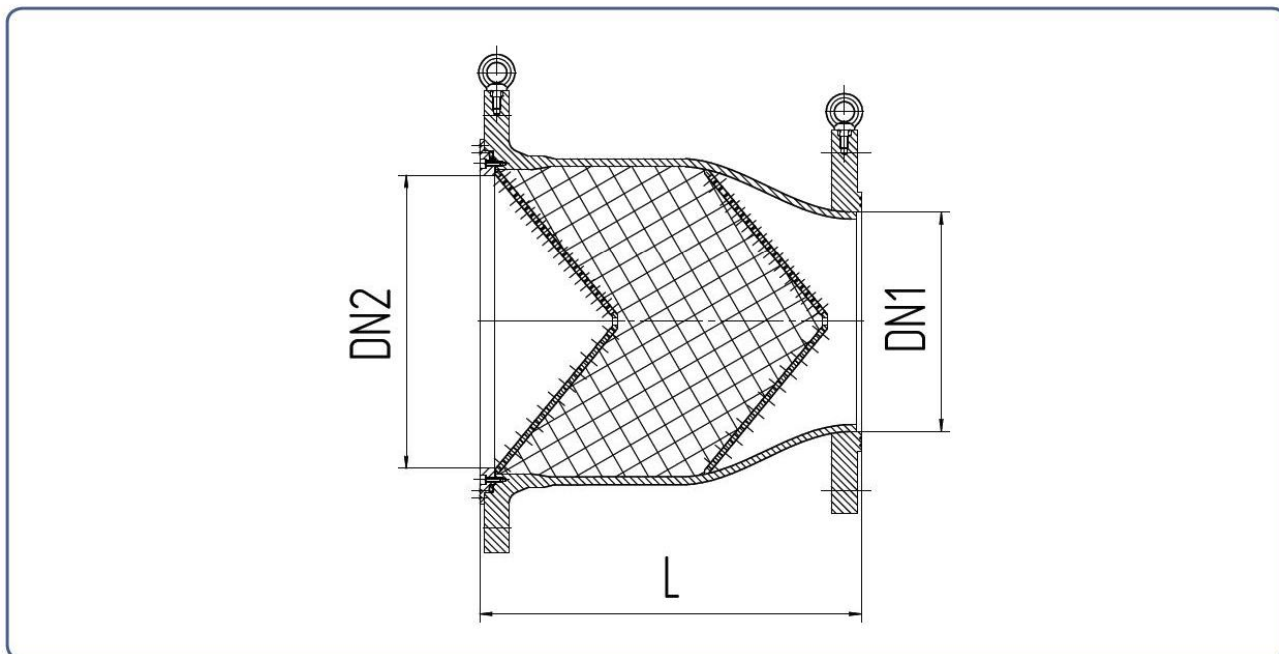


Таблица 2

DN1, мм	50		80		100		150		200			
DN2, мм	100	150	150	200	200	250	300	200	250	300	300	400
L, мм	250	250	280	300	300	380	400	380	400	450	400	450

Устройство и принцип работы

Шумоглушители серии ШГ являются шумоглушителями реактивного типа, совмещенные со струевыпрямителем.

Шумоглушители выполнены в конусном расширении и устанавливаются на выходе регуляторов.



Шумоглушители представляют собой металлическую многоуровневую сборную конструкцию, состоящую из стальных корпусных деталей, перфорированных рассекателей на входе и выходе, и звукопоглощающего наполнителя.

Снижение уровня шума обеспечивается конструкцией шумоглушителя за счет дробления потока газа, многократного изменения его направления и потерь акустической энергии на трение в звукопоглощающем наполнителе, а также выравнивания профиля потока, что достигается ликвидацией или значительным уменьшением вихрей в потоке и уменьшением деформации эпюры скоростей потока.