

Фильтр газа сетчатый ФГ(ФС)-25/32/40/50



Фильтры газа ФГ(ФС) предназначены для очистки природного газа, воздуха и других неагрессивных газов от механических примесей. Область применения фильтров — установка на газопроводы перед измерительными приборами, запорно-регулирующей арматурой, газогорелочными устройствами котлов и другими газоснабжающими установками для повышения надёжности и долговечности работы оборудования.

Материал корпуса — алюминий.

Фильтрующий элемент — нержавеющая сетка с ячейкой 0,08 мм (80 мкм).

Основные технические характеристики

Наименование параметра размера	Значение для исполнения фильтра			
	ФГ(ФС)-25	ФГ(ФС)-32	ФГ(ФС)-40	ФГ(ФС)-50
Условный проход Ду, мм	25	32	40	50
Рабочее давление МПа, не более	1,2			
Фильтрующий элемент — нержавеющая сетка с ячейкой, мм	0,08			
Пропускная способность, м ³ /ч, при входном давлении, кгс/см ²				
1,0	130	190	300	430
2,0	175	280	370	530
3,0	205	370	430	610
6,0	270	490	570	800
12,0	370	700	750	2000

Допускаемый перепад на фильтре, кПа

5

Габаритные размеры, мм, не более

— строительная длина L	162	250	200	250
— ширина B	86	105	115	130
— высота H	155	162	250	220

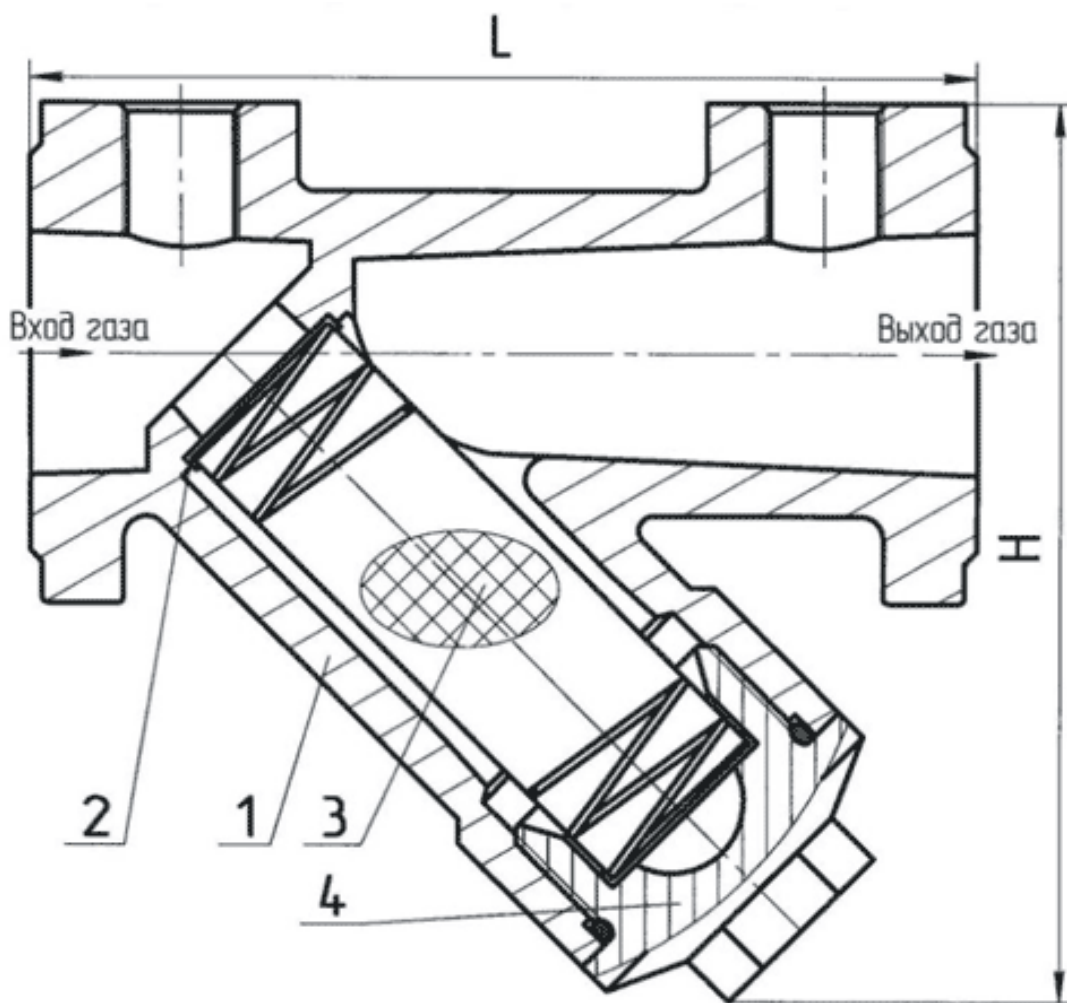
Масса, кг, не более

2 3 3 4

Срок службы, лет, не более

15

Схема



Фильтр сетчатый ФГ

- 1 — корпус
- 2 — кассета
- 3 — сетка
- 4 — крышка